



**Electrolux**  
PROFESSIONAL

## Moduláris főzőberendezések 900XP 1x23 literes el.olajsütő elektromikus vezérléssel

TERMÉK # \_\_\_\_\_

MODELL # \_\_\_\_\_

NÉV # \_\_\_\_\_

SIS # \_\_\_\_\_

AIA # \_\_\_\_\_



**391386 (E9KKHOBAMCG)**

23 literes elektromos fritőz 1 "V" alakú medencével (külső fűtőelemek), elektronikus vezérlés, programozható, 2 db fél méretű kosár - HP

**391339 (E9KKHDBAMCG)**

23 literes elektromos fritőz 1 "V" alakú medencével (külső fűtőelemek), elektronikus vezérlés, programozható, 2 db fél méretű kosár - HP

### Rövid leírás

#### Termék szám

Nagy hatékonyságú külső infravörös fűtőelemek (18 kW) a medence külső oldalára szerelve. Mélyhúzott V alakú medence. Elektronikus vezérlőpanel. Olvasztó funkció a termékek sütéséhez használt szilárd zsiradék biztonságos felmelegítéséhez. Az olaj egy csapon keresztül a medence alatt elhelyezett tartályba folyik le. Állítható magasságú lábak rozsdamentes acélból. Külső panelek rozsdamentes acélból. Munkalap 20/10-es rozsdamentes acélból. A derékszögű oldalsó élek kiküszöbölik a rések és az esetleges szennyeződés csapdák kialakulását az egységek között.

### Fő jellemzők

- Deep drawn V-Shaped well.
- Interior of well with rounded corners for ease of cleaning.
- External infrared heating elements for ease of cleaning of internal well.
- Melting function to safely heat-up solid shortening used to fry products.
- Thermostatic regulation of oil temperature up to a maximum of 185 °C.
- Overheat protection thermostat as standard on all units.
- Oil drains through a tap into a drainage container positioned under the well.
- All major compartments located in front of unit for ease of maintenance.
- Unit to be equipped with electronic control panel.
- Unit is 93 cm deep to give a larger working surface area.
- IPX5 water resistance certification.
- The special design of the control knob system guarantees against water infiltration.
- Exterior panels in Stainless Steel with Scotch Brite finish.
- Model has right-angled side edges to allow flush fitting joints between units, eliminating gaps and possible dirt traps.
- Unit delivered with four 50 mm legs in stainless steel as standard (all round Stainless steel kick plates as option).
- Supplied as standard with 2 half size baskets and 1 right side door for cupboard.

### Konstrukció

- A készülék 930 mm mélységű, amely nagy munkafelületet biztosít.
- Scotch Brite felületkezeléssel ellátott külső, rozsdamentes acél panelek.
- Hézagmentes illeszkedés a derékszögű oldalnak köszönhetően. Nincs ételcsapda, a szennyeződések nem tudnak megragadni.
- Lekerekített sarkok a medencében, ezáltal könnyű a tisztítás.
- A készülék 4 db rozsdamentes acél lábbal kerül kiszállításra.

### Fenntarthatóság

- Ez a modell megfelel a svájci Energiahatékonysági direktívának (730.02).



### Jóváhagyás



Experience the Excellence  
[www.electroluxprofessional.com](http://www.electroluxprofessional.com)  
[foodservice@electrolux.com](mailto:foodservice@electrolux.com)

**Szállított tartozékok**

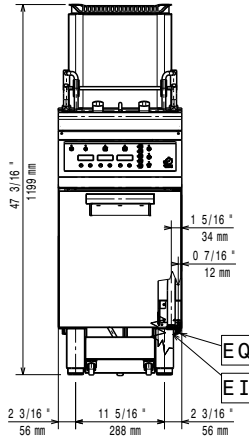
- 1 Rozsdamentes acél olajszűrő 23 literes fritőzhöz a zsiradék és ételmaradék darabkák eltávolításához - 900XP (csak 391339) PNC 200086
- 1 Ajtó nyitott tárolószekrényhez PNC 206350
- 1 2 fél méretű kosár 18/23 literes olajsütőhöz PNC 927223

**Opcionális tartozékok**

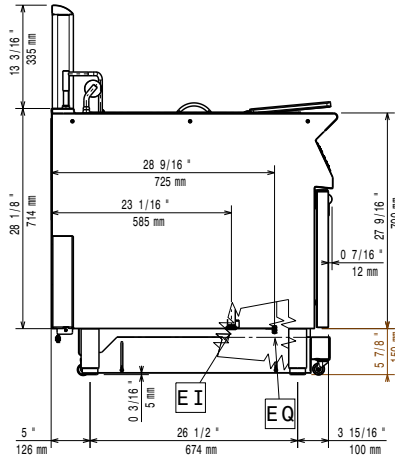
- Rozsdamentes acél olajszűrő 23 literes fritőzhöz a zsiradék és ételmaradék darabkák eltávolításához - 900XP PNC 200086
- Fedél 23 l fritőz olajtartályához (csak 391386) PNC 200171
- Tömítő egységcsomag illesztésekhez PNC 206086
- 4 kerék, 2 forgó, fékkel (700/900XP). Kötelező hozzárendelni a megfelelő méretű "Tartóelem lábakhoz vagy kerekekhez" tartozékot (csak 391339) PNC 206135
- Karimás láb kit PNC 206136
- Elülső védőszalag beton installációhoz, 400 mm (csak 391386) PNC 206147
- Elülső védőszalag beton installációhoz, 800 mm (csak 391386) PNC 206148
- Elülső védőszalag beton installációhoz, 1000 mm (csak 391386) PNC 206150
- Elülső védőszalag beton installációhoz, 1200 mm (csak 391386) PNC 206151
- Elülső védőszalag beton installációhoz, 1600 mm (csak 391386) PNC 206152
- Védőszalag pár (nem hűtött/fagyasztott pulthoz) PNC 206180
- 2 panel szerviz alagúthoz, szimpla installációhoz (csak 391386) PNC 206181
- Higiénikus fedő 23 literes olajsütőhöz PNC 206201
- 2 panel szerviz alagúthoz, back to back installációhoz (csak 391386) PNC 206202
- Elülső védőszalag 23 literes olajsütőhöz PNC 206203
- Hosszabbító elem olajsütő olajának külső tartályba történő leeresztéséhez, 15, 18 és 23 literes olajsütőhöz PNC 206209
- Hátsó fogantyú, 800mm, Marine (csak 391386) PNC 206308
- Hátsó fogantyú, 1200mm, Marine (csak 391386) PNC 206309
- Ajtó nyitott tárolószekrényhez PNC 206350
- Tartóelem kerekekhez, olajsütőkhöz (900XP) PNC 206372
- Hátsó panel - 600mm (700/900XP) (csak 391386) PNC 206373
- Hátsó panel - 800mm (700/900XP) (csak 391386) PNC 206374
- Hátsó panel - 1000mm (700/900XP) (csak 391386) PNC 206375
- Hátsó panel - 1200mm (700/900XP) (csak 391386) PNC 206376
- 2 oldalpanel szabadonálló készülékekhez PNC 216134
- Üledék gyűjtő tálca 23 literes fritőzhöz (a medencébe kell tenni) - 900XP PNC 921023
- 2 fél méretű kosár 18/23 literes olajsütőhöz PNC 927223

- 1 teljes méretű kosár 18/23 literes olajsütőhöz PNC 927226
- Eltömődést gátló rúd 23 literes olajsütő leeresztő csövéhez PNC 927227
- Deflektor 23 literes olajsütőhöz PNC 960645

Előlnézet

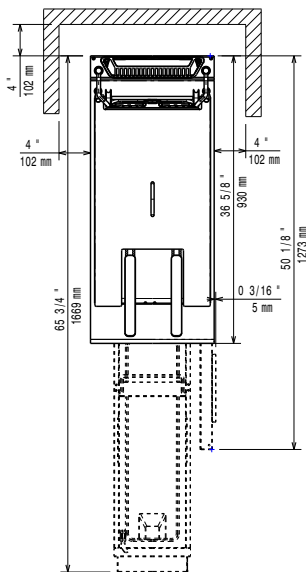


Oldalnézet



EI = Elektromos csatlakozás  
 EQ = Ekvipotenciális csavar

Felülnézet



### Elektromos

#### Tápfeszültség:

391386 (E9KKHOBAMCG) 415-430 V/3N ph/50/60 Hz  
 380-400 V/3N ph/50/60 Hz

391339 (E9KKHDBAMCG)

#### Összes Watt:

391386 (E9KKHOBAMCG) 17.2 kW  
 391339 (E9KKHDBAMCG) 18 kW

### Technikai információ:

Hasznos medence méretek (szélesség):

340 mm

Hasznos medence méretek (magasság):

575 mm

Hasznos medence méretek (mélység):

400 mm

Medence kapacitás:

21 lt MIN; 23 lt MAX

Teljesítmény\*:

391386 (E9KKHOBAMCG) 35.5 kg\óra

391339 (E9KKHDBAMCG) 37.6 kg\óra

Teromsztát skála:

110 °C MIN; 190 °C MAX

Nettó súly:

86 kg

Szállítási súly:

391386 (E9KKHOBAMCG) 108 kg

391339 (E9KKHDBAMCG) 88 kg

Szállítási magasság:

1480 mm

Szállítási szélesség:

460 mm

Szállítási mélység:

1020 mm

Szállítási térfogat:

0.69 m<sup>3</sup>

If appliance is set up or next to or against temperature sensitive furniture or similar, a safety gap of approximately 150 mm should be maintained or some form of heat insulation fitted.

\*Vonatkozás:

ASTM F1361-Deep fat fryers

Tanúsítvány

EFE91E23